

## ПРИЛОГ

- Предлог Решења о давању сагласности на Извештај о реализацији Програма пословања Јавног предузећа за комуналне услуге „Комуналац“ Кањижа за 2015. годину
- Предлог Решења о давању сагласности на Посебан програм Друштва са ограниченом одговорношћу за управљање чврстим комуналним отпадом „РЕГИОНАЛНА ДЕПОНИЈА“ Суботица за коришћење средстава из буџета у 2016. години

На основу члана 32. тачка 8. Закона о локалној самоуправи („Сл. гласник РС“, бр. 129/2007 и 83/2014 – др. закон) и члана 47. тачка 8. Статута општине Кањижа („Службени лист општине Кањижа“, бр. 4/2014 – пречишћен текст, 8/2014, 4/2016 и 15/2016) Скупштина општине Кањижа на седници одржаној \_\_\_\_ . \_\_\_\_\_ 2016. године донела је

## РЕШЕЊЕ

**о усвајању Извештаја о реализацији Програма пословања Јавног предузећа за комуналне услуге „Комуналац“ Кањижа за 2015. годину**

### I

**УСВАЈА СЕ** Извештај о реализацији Програма пословања Јавног предузећа за комуналне услуге „Комуналац“ Кањижа за 2015. годину који је усвојио Надзорни одбор Јавног предузећа за уређење насеља општине Кањижа на седници одржаној 21. јуна 2016. године.

### II

Ово Решење објавити у „Службеном листу општине Кањижа“.

Република Србија  
Аутономна Покрајина Војводина  
Општина Кањижа  
Скупштина општине Кањижа  
Број: \_\_-\_\_/2016-И/Б  
Дана: \_\_. \_\_. 2016. године  
К а њ и ж а

Председник Скупштине општине  
Милош Кравић

## Образложење

**Предлагач:** Управни одбор Јавног предузећа за комуналне услуге „Комуналац“ Кањижа

**Правни основ:** Закон о локалној самоуправи („Сл. гласник РС“, бр. 129/2007 и 83/2014 – др. закон), Статут општине Кањижа („Службени лист општине Кањижа“, бр. 4/2014 – пречишћен текст, 8/2014, 4/2016 и 15/2016)

**Разлог:** Одредбама Закона о локалној самоуправи и одредбама члана 47. тачка 8. Статута општине Кањижа („Службени лист општине Кањижа“, бр. 4/2014 – пречишћен текст, 8/2014, 4/2016 и 15/2016) утврђено је да Скупштина општине врши надзор над радом служби, јавних предузећа, установа и организација чији је оснивач.

Извештај о реализацији Програма пословања Јавног предузећа за комуналне услуге „Комуналац“ Кањижа за 2015. годину усвојен је од стране Надзорног одбора на седници одржаној 21. јуна 2016. године. Исти је разматрало и надлежно стално радно тело скупштине општине и дало позитивно мишљење о извештају. Општинско веће општине Кањижа на 3. седници утврдило је предлог Решења о давању сагласности на Извештај реализацији Програма пословања ЈП за комуналне услуге „Комуналац“ Кањижа за 2015. годину и упутило на даљи поступак Скупштини општине Кањижа.

**Ознака извршиоца и рок за извршење:** Скупштина општине Кањижа – 3. седница

**Извор средстава потребних за реализацију:** Средства за реализацију нису потребна.



**ЈАВНО ПРЕДУЗЕЋЕ ЗА КОМУНАЛНЕ  
УСЛУГЕ „КОМУНАЛАЦ” КАЊИЖА**

## **ИЗВЕШТАЈ**

**О РЕАЛИЗАЦИЈИ ПРОГРАМА ПОСЛОВАЊА  
Ј. П. «КОМУНАЛАЦ» КАЊИЖА ЗА 2015. ГОД**

**Кањижа, 10.06.2016.**

## УВОД

Предмет овог извештаја је анализа рада и пословања предузећа за период I. – XII. 2015. године. Основ за анализу је усвојени Програм пословања за 2015. годину, остварени физички обим услуга, трошкови и остварени финансијски резултат за предузеће као целину.

Циљ анализе је изналажење оптималних организационих, техничких, кадровских и других мера за побољшање рада предузећа у погледу квалитета и квантитета наших услуга, односно укупног финансијског резултата.

Обрачун и исплата зараде током година вршена је у складу са Колективним уговором и Програмом пословања за 2015. Годину, на основу сагласности СО Кањижа од 29.-ог децембра 2014. године.

Вредност 1 ЕВРА на дан билансирања (31.12.2015.) био је: 1 ЕУР = 121,6261 динара.

## ПОГРЕБНА ЈЕДИНИЦА

Погребна организациона јединица врши своје услуге на територији Општине Кањижа. Услуга ове јединице састоји се од продаје погребног материјала, услуге сахрањивања и превоза преминулих по налогу наручиоца.

Током 2015. године извршена је 269 сахрана. Од тога у насељу Кањижа 170, Мартоношу 39, Адорјану 7, Трешњевцу 25, Орому 8, Велебиту 2, Тотово Село 10, Мале Пијаци 1, Хоргош 1 и ван Општине Кањижа 5.

Назив	План за 2015 годину	Реализација за 2015. годину	Остварење % Реализација / План
Приход од продаје погребне опреме	6.301.420,00	6.639.599,00	105,37
Приход од услуга сахрањивања, продужења гробног места, дозволе за изградњу споменика	5.777.898,00	6.160.203,00	106,62
Приход од продаје гробница и колумбаријума	669.600,00	386.442,00	57,71
<b>Укупно</b>	<b>12.748.918,00</b>	<b>13.186.244,00</b>	<b>103,43</b>

### ОДРЖАВАЊЕ ГРАНИЧНОГ ПРЕЛАЗА „ХОРГОШ“

Одржавање граничног прелаза Хоргош састоји се од чишћења платоа и паркинга простора у површини од 31.950 m<sup>2</sup>, одржавања зелених и цветних површина чија је површина 47.800 m<sup>2</sup>, као и одржавања ригола и сливника које износи 4.600 m.

Ј.П. Комуналац одржава гранични прелаз од 01.08.2006. на основу Уговора о одржавању хигијене на новом граничном прелазу „Хоргош“ закљученог са Републичком дирекцијом за имовину. Део послова на одржавању, за који не располажемо са одговарајућом опремом и адекватном стручном радном снагом поверен је кооперантима.

### ОДРЖАВАЊЕ ГРАНИЧНОГ ПРЕЛАЗА – КООПЕРАНТИ

Назив	План за 2015 годину	Реализација за 2015. годину	Остварење % Реализација / План
Приходи коопераната на одржавању граничног прелаза	26.530.821,00	26.691.121,00	100,60
<b>Укупно</b>	<b>26.530.821,00</b>	<b>26.691.121,00</b>	<b>100,60</b>

## ОДРЖАВАЊЕ ГРАНИЧНОГ ПРЕЛАЗА

Назив	План за 2015 годину	Реализација за 2015. годину	Остварење % Реализација / План
Приходи од чишћења и одржавања граничног прелаза и одржања зелених површина у летњем периоду и платоа у зимском периоду	6.281.338,00	5.867.161,00	93,41
<b>Укупно</b>	<b>6.281.338,00</b>	<b>5.867.161,00</b>	<b>93,41</b>

## ПИЈАЦА И ВАШАР У КАЊИЖИ

Пијаца у Кањижи одржава се три пута недељно, а вашар 9 пута годишње. Предузеће је у 2015. години је остварило техничко-пословну сарадњу са Месном заједницом Кањижа у циљу промоције вашара, међутим због периода мигрантске кризе локација Вашаришта била је предвиђена за транзитни центар намењен мигрантима. Сходно ситуацији садржај који је био предвиђен ради промоције вашара није се реализовао.

Годишњим програмом предвиђен је приход од пијачарине и вашарине, као и од закупа пијачних столова. Одржавање чистоће на пијачном простору обављају улични чистачи.

Према евиденцији у 2015. години издато је 408,50 метара дужних пијачног простора, а склопљено укупно 155 уговора са физичким лицима и предузетницима.

Назив	План за 2015 годину	Реализација за 2015. годину	Остварење % Реализација / План
Приходи од пијачарине	3.827.180,00	3.098.351,00	81
Приходи од годишње резервације	2.801.920,00	1.862.064,00	66
Приходи од донације	150.000,00	121.897,00	81
<b>Укупно</b>	<b>6.779.100,00</b>	<b>5.082.312,00</b>	<b>74,97</b>

## БАШТОВАНИ

Баштовани чине једну од водећих јединица у Јавном предузећу за комуналне услуге „Комуналац“ Кањижа. Предузеће је у 2015. години уз мале потешкоће, које су изазване недостатком радне снаге и одливом постојећих кадрова, без могућности пријема нових радника, успела да оствари обим и план рада који је одређен у сарадњи са Јавним предузећем за уређење општине Кањижа.

Са постојећом радном снагом и обновљеном опремом урађени су следећи послови:

- Чишћење, крчење и сечење шибља у Народном парку
- Сакупљање и одношење смећа камионом
- Сољење тротоара
- Чишћење тротоара у Народном парку (недељно два пута)
- Чишћење снега
- Сађење више-годишњих садница
- Сађење једно-годишњих садница и одржавање
- Кошење и одржавање травњака
- Обликовање и кресање живице
- Кресање и вађење сасушених садница
- Заливање садница
- Кресање дрвених садница поред тротоара
- Сејање траве
- Одржавање зелених површина по насељима Општине Кањижа
- Одржавање дела обале реке Тисе.
- Одржавања високог растиња
- Одржавање чистоће на јавним површинама
- Оснивање јавних површина

Предузеће се у периоду од јуна до августа месеца додатно ангажовало на одржавању чистоће јавних површина због мигрантске кризе.

У 2014. години предузеће је поред досадашњег обима посла у марту месецу добило искључиво право за: одржавање вертикалне саобраћајне сигнализације на општинским и некатегорисаним путевима, одржавање зелених површина у путном појасу на општинским и некатегорисаним путевима и одржавање система за одвођење атмосферских вода са коловоза (риголе и сливници). Током 2015. године предузеће је радило послове у складу са наручбом радова и налога од стране Јавног предузећа за уређење насеља општине Кањижа. У горе наведеном периоду смо успешно обавили радне задатке који су тражени од нас, у складу са расположивом радном снагом и опремом.

Планирани приходи јединице баштована по Програму за 2015. годину износи 14.821.011,00 динара.

Назив	План за 2015 годину	Реализација за 2015. годину	Остварење % Реализација / План
Приход од одржавања цветних површина и одржавања тротоара, паркиралишта/зимска служба-према програму	7.861.006,00	7.367.593,00	93,72
Приходи од одржавања вертикалне сигнализације/зелених површ.у путном појасу	4.000.000,00	2.911.919,80	72,80
Остали приходи (по решењу инспекцијске службе СО, подизање шума у СО Кањижа, сарадња са месним заједницама, организацијама)	2.960.005,00	1.896.250,00	64,00
<b>Укупно</b>	<b>14.821.011,00</b>	<b>12.175.763,00</b>	<b>82,15</b>

## ЧИШЋЕЊЕ УЛИЦА, ТРГОВА И ПИЈАЧНОГ ТРГА

Рад чистача улица одвија се по годишњем програму који је сачињен са Јавним предузећем за уређење насеља Општине Кањижа. Реализација послова се обрачунава месечно, програм рада је разрађен по данима и по улицама које обухватају ужи центар града<sup>2</sup> у Кањижи. Недељна површина коју одржавају улични чистачи износи 8.990 m<sup>2</sup> Поред тога задатак уличних чистача је и чишћење пијачног простора и вашаришта у Кањижи.

То су следеће улице:

Новокнежевачки пут	Недељно	1 чишћење
Испред зграде С. О.	Недељно	1 чишћење
Главни трг	Недељно	1 чишћење
Школски трг	Недељно	1 чишћење
Главна улица	Недељно	1 чишћење
Аутобуска стајалишта	Недељно	1 чишћење

Назив	План за 2015 годину	Реализација за 2015. годину	Остварење % Реализација / План
Приходи од чишћења улица /према годишњем програму	1.056.256,00	1.309.377,00	123,96
Приходи од пражњења бетонских корпи/према годишњем програму	372.315,00	329.376,00	88,47
Приходи од јавног тоалета	200.000,00	170.608,00	85,30
<b>Укупно</b>	<b>1.628.571,00</b>	<b>1.809.362,00</b>	<b>111,10</b>

## МАШИНСКЕ УСЛУГЕ

Организациона јединица врши услуге контејнерског изношења грађевинског пута од правних и физичких лица, као и уређивање терена по налозима наручиоца. Такође машинска служба је ангажована и за одношење отпада са пијаце и гробља у Кањижи и Мартоношу за сопствене потребе.

Ове године машинска служба није била је ангажована и на чишћењу снега током сезоне, са одговарајућом механизацијом (Радна машина УЛТ 220 и камион са плугом).

Планирани приход ове јединице износио је 2.148.160,00 динара, због релативно слабе зимске сезоне дошло је и до мањег ангажовања зимске службе, а самим тим и планирани приход је изостао.



Назив	План за 2015 годину	Реализација за 2015. годину	Остварење % Реализација / План
Рад УЛГ-а (зимска служба)	644.000,00	6.500,00	1,00
Рад плуга (зимска служба)	300.000,00	0,00	0,00
Изношење грађ. пута/ правна лица и грађани	1.004.160,00	895.624,00	89,19
Приходи од донације/контејнери	200.000,00	85.404,00	42,70
<b>Укупно</b>	<b>2.148.160,00</b>	<b>987.528,00</b>	<b>45,97</b>

### ЦИСТЕРНА - ФЕКАЈЛЕР

Цистерна врши чишћење септичких јама и одвоз отпадних вода на целој територији Општине Кањижа.

Током године извршено је 316 чишћења, од тога код грађана 37 и код правних лица 279. Током летњег периода ова служба је радила на изношењу отпадних вода из миграционог кампа који је био на локацији Вашариште.

Назив	План за 2015 годину	Реализација за 2015. годину	Остварење % Реализација / План
Приходи од изношења фекалних вода/грађани и правна лица	1.754.022,00	1.571.050,00	89,57
<b>Укупно</b>	<b>1.754.022,00</b>	<b>1.571.050,00</b>	<b>89,57</b>

Обим послова код цистерне је драстично смањен задњих година, због проширења уличне фекалне канализације.

## ДИМНИЧАРИ

У оквиру своје делатности предузеће врши димничарске услуге, односно услуге чишћења и контроле димоводних и ложних уређаја и вентилационих канала. Димничарска служба је у 2015. години прочистила 618. димњака.

Назив	План за 2015. годину	Реализација за 2015. годину	Остварење % Реализација / План
Приходи од чишћења димњака/ грађани-рачуни	1.592.784,00	1.855.775,00	116,51
Приходи од атестирања/грађани и правна лица	378.060,00	245.840,00	65,02
<b>Укупно</b>	<b>1.970.844,00</b>	<b>2.101.615,00</b>	<b>106,63</b>

## ЗООХИГИЈЕНСКА СЛУЖБА

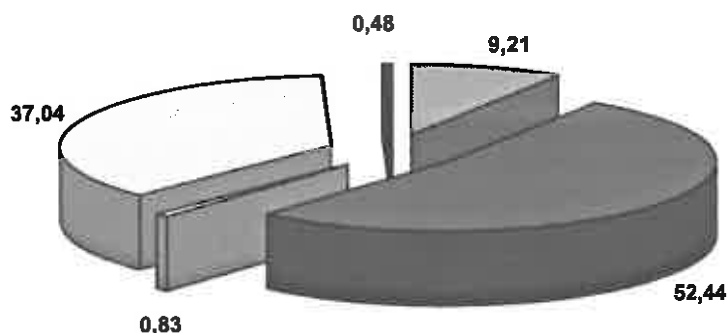
Служба је формирана на основу Општинске Одлуке о поверавању зоохигијенских послова на територији целе општине Јавном предузећу за комуналне услуге „КОМУНАЛАЦ“ из Кањиже за обављање следећих послова:

- 1) хватање и збрињавање напуштених животиња у прихватилице за животиње
- 2) нешкодљиво уклањање лешева животиња са јавних површина и објеката за узгој, држање, дресуру, излагање, одржавање такмичења или промет животиња
- 3) транспорт или организовање транспорта лешева животиња са јавних површина и објеката из претходне тачке до објекта за сакупљање, прераду или уништавање отпада животињског порекла на начин који не представља ризик по друге животиње, људе или животну средину.

Током године организоване су недељне акције хватања и збрињавања напуштених животиња и на основу Закона о добробити животиња, према Правилнику о условима које морају да испуњавају прихватилице и пансиони за животиње, вршили смо стерилизацију, вакцинацију и чиповање напуштених животиња. У сарадњи са удружењем „Шапа“ покренули смо програм за усвајање животиња.

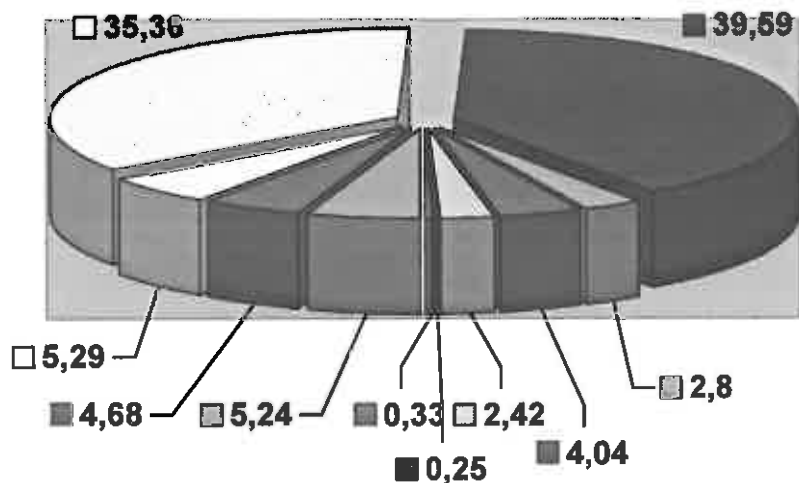
Назив	План за 2015. годину	Реализација за 2015. годину	Остварење % Реализација / План
Приходи од хватања и збрињавања паса луталица	1.900.000,00	1.679.016,00	88,37
Приходи од одношења анималног отпада II категорије	999.960,00	695.822,00	69,58
<b>Укупно</b>	<b>2.899.960,00</b>	<b>2.374.838,00</b>	<b>81,89</b>

### СТРУКТУРА УКУПНОГ ПРИХОДА У 2015 ГОДИНИ



Приходи од продаје опреме на домаћем тржишту	9,21 %
Приходи од продаје услуге на домаћем тржишту	52,44 %
Остали приходи	0,83 %
Одржавање границе - кооперанти	37,04 %
Финансијски приход	0,48 %

### СТРУКТУРА УКУПНОГ РАСХОДА У 2015 ГОДИНИ

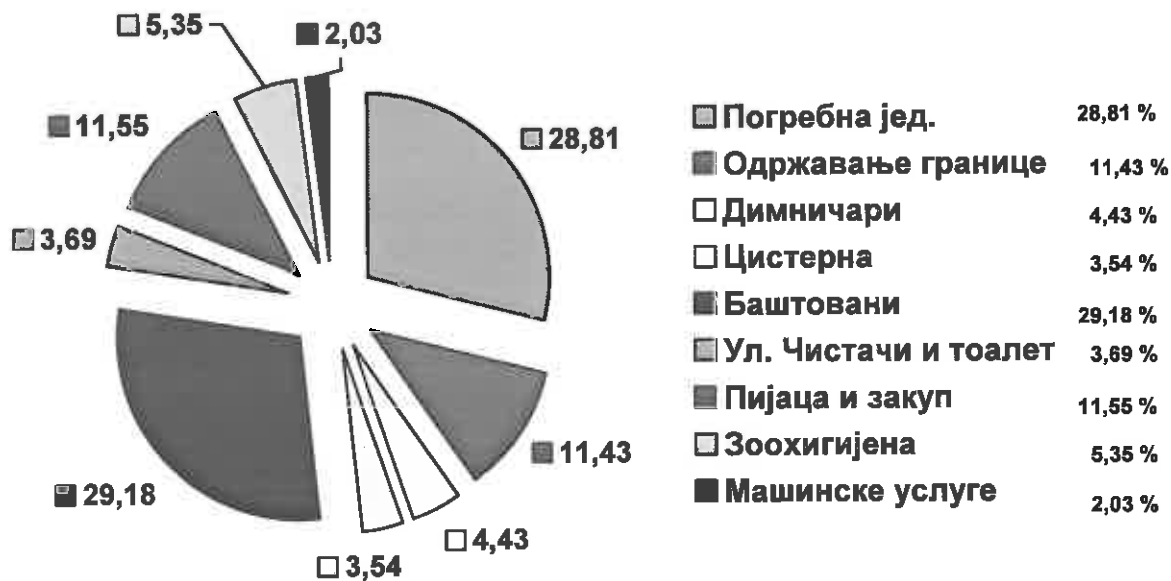


Набавна вредност робе	5,24 %
Трошкови материјала	4,68 %
Енергија	5,29 %
Зарада, накнада зарада и остали лични расходи	35,36 %
Производне услуге	39,59 %
Остале услуге	2,80 %
Амортизација и режија	4,04 %
Нематеријални трошкови	2,42 %
Финансијски расходи и обезвређивање потражње	0,25 %
Смањење вредн. залиха	0,33 %

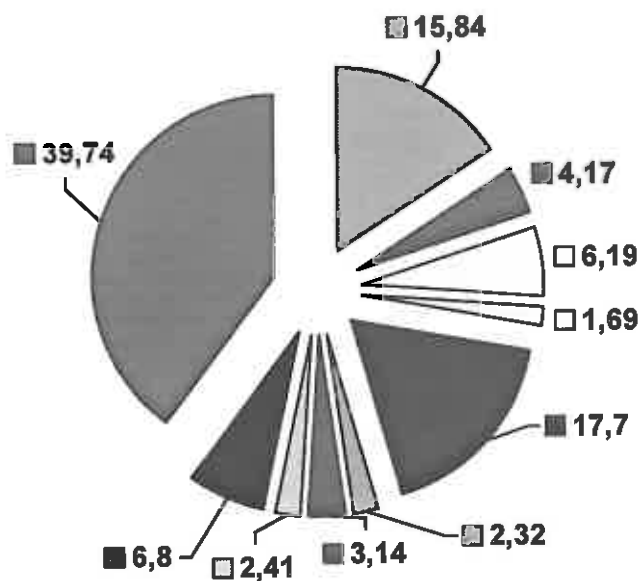
**СТРУКТУРА ПОСЛОВНОГ ПРИХОДА ПО ОРГАНИЗАЦИОНИМ ЈЕДИНИЦАМА У 2015. ГОДИНИ**



**СТРУКТУРА ПОСЛОВНОГ ПРИХОДА ПО ОРГАНИЗАЦИОНИМ ЈЕДИНИЦАМА У 2015. ГОДИНИ (БЕЗ КООПЕРАНАТА НА ОДРЖАВАЊУ ГРАНИЧНОГ ПРЕЛАЗА)**

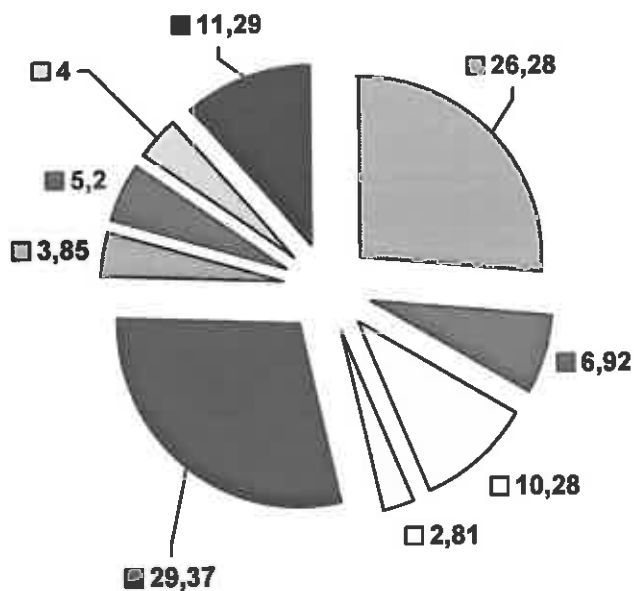


**СТРУКТУРА ПОСЛОВНИХ РАСХОДА ПО ОРГАНИЗАЦИОНИМ ЈЕДИНИЦАМА У 2015. ГОДИНИ**



Погребно	15,84 %
Машинска служба	4,17 %
Пијаца и закуп	6,19 %
Чистачи и тоалет	1,69 %
Баштовани	17,70 %
Цистерна	2,32 %
Димничари	3,14 %
Зоохигијена	2,41 %
Одрж. Границе	6,80 %
Граница кооперанти	39,74 %

**СТРУКТУРА ПОСЛОВНИХ РАСХОДА У 2015. ГОДИНИ (БЕЗ КООПЕРАНАТА НА ОДРЖАВАЊУ ГРАНИЧНОГ ПРЕЛАЗА)**



Погребно	26,28 %
Машинска служ.	6,92 %
Пијаца и закуп	10,28 %
Чистачи и тоалет	2,81 %
Баштовани	29,37 %
Цистерна	3,85 %
Димничари	5,20 %
Зоохигијена	4,00 %
Одрж. Границе	11,29 %

## ЗАРАДЕ

На основу обрачунатих часова рада број запослених у 2015. години био је 26.

Обрачун и исплата зараде за 2015. годину вршена је у складу са Колективним уговором, кадровским планом, уредбом о изменама и допунама Уредбе о поступку сагласности за ново запошљавање и додатно радно ангажовање код корисника јавних средстава и у складу са Законом о привременом уређивању основица за обрачун и исплату плата, зарада и других сталних примања код корисника јавних средстава и Програмом рада.

Остварени просек бруто зарада у предузећу за 2015. годину износи 54.248,17 динара.

Као што се може видети из графикана о кретању просечних месечних нето зарада у предузећу за период између 2011 - 2013. године можемо констатовати да зараде у предузећу номинално расту, док је у 2014. години дошло до смањења зарада у јавном сектору што је битно утицало на животни стандард радника предузећа, јер трошкови живота као и мало продајне цене расту много брже од раста зараде.



## ИНВЕСТИЦИЈЕ

Током 2015. године у инвестиције је уложено 4.505.110,00 динара, финансираних из сопствених средстава. Предузеће је у 2015. години улагало у опрему за вршење комуналних делатности ради побољшања квалитета постојећих услуга.

Купљен је трактор АРМАТРАЦ у вредности од 2.890.000,00 динара и сврдло за бушење рупа у вредности од 518.700,00 динара, ради несметаног обављања послова које врши баштованска јединица предузећа. Такође због одржавања општинских и некатегорисаних путева на територији општине Кањижа купљена су два мулчера за потребе кошења траве и одржавања зелених површина у путном појасу у вредности од 615.000,00 динара и 270.700,00 динара.

Купљена су два одра са мермерном плочом за потребе погребне јединице у сумарној вредности од 130.383,00 динара.

Предузеће је у току 2015. године уградило три ГПС уређаја у возила у сумарном износу од 80.327,00 динара.

Ред. бр.	Назив основних средстава	Ком	Износ у дин.
<b>ОПРЕМА</b>			
1	Пољоп.трактор ЕРКУНТ-АРМАТРАЦ	1	2.890.000,00
2	Мулчер Занон ТМЦ-1900	1	615.000,00
3	Мулчер Занон ТФХ-1500	1	270.700,00
4	Одар са мермерном плочом	2	130.383,00
5	Сврдло за бушење рупа ТР 450	1	518.700,00
6	ГПС уређај за праћење	3	80.327,00
<b>УКУПНО</b>			<b>4.505.110,00</b>

Ј.П. "КОМУНАЛАЦ" КАЊИЖА

  
 Директор: Ервин Палфи



ЈАВНО ПРЕДУЗЕЋЕ ЗА КОМУНАЛНЕ УСЛУГЕ „КОМУНАЛАЦ“  
КАЊИЖА, Народни парк бр. 5  
KOMUNALAC, KOMMUNÁLIS SZOLGÁLTATÓ KÖZVÁLLALAT  
MAGYARKANIZSA, Népkert 5.  
Тел./Факс: 024/873-131 e-mail: info@komunalac-kanjiza.rs  
ПИБ број: 100870764  
Број текућег рачуна: 160-10274-03

**Табела 1. Преглед запослених према квалификационој структури**

**1. táblázat: Az alkalmazottaink szakképzettségi összetétele**

КВАЛ. СТРУКТУРА Szakképz. összetétele	Укупно Összesen	Неодр. време Határozatlan időre	Одређ. време Határozott időre
НК - Szakképzetlen	7	7	
ПК - Betanított	4	4	
КВ - Szakképzett	7	7	
ССС - Középiskolai	2	2	
ВКВ - Magasszakképzettségű			
ВС – Főiskolai	4	4	
ВСС – Egyetemi	1	1	
МАГИСТРИ – Magiszter	1	1	
ДОКТОРИ НАУКА – Tudományok doktora			
<b>УКУПНО-ÖSSZESEN:</b>	<b>26</b>	<b>26</b>	

**Табела 2. Преглед запослених у установи према годинама старости**

**2. táblázat: Az intézmény alkalmazottainak életkor szerinti összetétele**

ГОД. СТАРОСТИ - ÉLETKOR	Укупно запос. – Alkalmazotti létszám
20-30	1
31-40	6
41-50	10
51-60	9
61-63	
<b>УКУПНО-ÖSSZESEN:</b>	<b>26</b>

**Табела 3. Преглед запослених према оствареном минулом раду**

**3. táblázat: Az alkalmazottak szolgálati idő szerinti összetétele**

МИНУЛИ РАД- HOLT MUNKÁ	Укупно запос. – Alkalmazotti létszám
0-10 год./év	4
11-20 год./év	6
21-30 год./év	9
31-40 год./év	7
<b>УКУПНО-ÖSSZESEN:</b>	<b>26</b>



**Tabela 4. Pregled prosečne bruto zarade zaposlenih prema stručnoj spremi**  
**4. táblázat: Az alkalmazottak bruttó átlagbére szakmai végzettség szerint**

СТРУЧНА СПРЕМА - SZAKMAI VÉGZETTSÉG	Prosečna zarada-Átlagbér
HK - Szakképzetlen	44.601,00
PK - Betanított	45.393,00
KB - Szakképzett	49.372,00
CCC - Középfiskolai	59.674,00
BKB - Magasszakképzettésgű	
BC – Főiskolai	78.139,00
BCC – Egyetemi	119.695,00
МАГИСТРИ – Magiszter	74.741,00
ДОКТОРИ НАУКА – Tudományok doktora	

**Табела 5. Хронолошки преглед исплаћених бруто зарада запослених у извештајној години са приказом броја запослених**

**5. táblázat: Az alkalmazottaknak a tárgyévben létszám szerint kifizetett bruttó munkabérek időrendi áttekintése**

MESEЦИ-НÓНАР	Исплаћена бруто зарада Kifizetett bruttó munkabér	Број запослених Alkalmazotti létszám
Јануар-Január	1.680.496,00	27
Фебруар-Február	1.616.497,00	27
Март-Március	1.622.458,00	26
Април-Április	1.639.715,00	26
Мај-Május	1.623.382,00	26
Јун-Június	1.628.191,00	26
Јул-Július	1.641.866,00	26
Август-Augusztus	1.634.155,00	26
Септембар- Szeptember	1.615.867,00	26
Октобар-Október	1.841.362,00	26
Новембар-November	1.824.774,00	26
Децембар-December	1.845.944,00	26
<b>УКУПНО-ÖSSZESEN:</b>	<b>20.214.707,00</b>	<b>314</b>

  
 Ј.П. „КОМУНАЛАЦ“ Кањижа



ЈАВНО ПРЕДУЗЕЋЕ ЗА КОМУНАЛНЕ УСЛУГЕ „КОМУНАЛАЦ“  
 КАШИЧКА, Народни парк бр. 5  
 KOMUNALAC, KOMMUNÁLIS SZOLGÁLTATÓ KÖZVÁLLALAT  
 MAGYARKANIZSA, Népkert 5.  
 Тел./ Факс: 024/873-131 e-mail: info@komunalac-kanjiza.rs  
 ПИБ број: 100870764 Број текућег рачуна: 160-10274-03

Табела 1. Преглед прихода и примања

Економ. Класиф.	Опис	Остварени приходи и примања у претходној години				Планирани приходи и примања у извештајној години				Остварени приходи и примања у извештајној години				Индекс 14/10	
		Из буџета општине	Из осталих прихода	Из сопствен сред.	Укупно	Из буџета општине	Из осталих прихода	Из сопствен сред.	Укупно	Из буџета општине	Из осталих прихода	Из сопствен сред.	Укупно		
1	2	3	4	5	6 = 3+4+5	7	8	9	10 = 7+8+9	11	12	13	14 = 11+12+13	15	16
604	Од продаје робе на домаћем тржишту			6.435.100	6.435.100			6.301.420	6.301.420			6.639.599	6.639.599		
614	Од продаје производа и услуга			63.107.598	63.107.598			67.909.404	67.909.000			63.003.990	63.003.990		
621	Приходи од сопствене потрошње			39.400	39.400										
641	По основу условљених дотација			425.894	425.894			350.000	350.000			293.701	293.701		
650	Од закупнина			2.283.171	2.283.171			2.801.920	2.802.000			1.862.064	1.862.064		
662	Од камата			188.024	188.024			300.000	300.354			346.651	346.651		
663	Позитивне курсне разлике											2076	2076		
673	Добити од продаје материјала														
679	Остали непоменути приходи			1.620	1.620							80	80		
<b>УКУПНИ ПРИХОДИ И ПРИМАЊА</b>				<b>72.480.807</b>	<b>72.480.807</b>			<b>77.662.774</b>	<b>77.662.774</b>			<b>72.148.161</b>	<b>72.148.161</b>		

Табела 2. Преглед расхода и издатака

Економ. Класиф.	Опис	Остварени расходи и издаци у претходној години				Планирани расходи и издаци у извештајној години				Остварени расходи и издаци у извештајној години				Индекс 14/10	
		Из буџета општине	Из осталих прихода	Из сопствен сред.	Укупно	Из буџета општине	Из осталих прихода	Из сопствен сред.	Укупно	Из буџета општине	Из осталих прихода	Из сопствен сред.	Укупно		
1	2	3	4	5	6=3+4+5	7	8	9	10=7+8+9	11	12	13	14=11+12+13	15	16
501	Набавна вредност робе			3.586.820	3.586.820			4.000.000	4.000.000			3.699.432	3.699.432		
511	Трошкови материјала за израду			1.001.303	1.001.303			2.480.000	2.480.000			2.094.686	2.094.686		
512	Трошкови осталог материјала			879.915	879.915			1.440.000	1.440.000			908.167	908.167		
513	Трошкови горива и енергије			3.389.118	3.389.118			4.965.000	4.965.000			3.736.554	3.736.554		
514	Трошкови резерв. делова			380.317	380.317			600.000	600.000			302.621	302.621		
515	Трошкови алата и сит. инвент.			472.336	472.336										
520	Трошкови зарада и накнада зарада			20.728.859	20.728.859			17.925.625	17.925.625			17.033.926	17.033.926		
521	Трошкови пореза и доприноса на зараде			3.712.158	3.712.158			3.908.686	3.908.686			3.786.704	3.786.704		
522	Трошкови накнада по уговору о делу														
525	Трошкови накнада физичким лицима							1.515.000	1.515.000			1.202.807	1.202.807		
526	Трошкови накнада члановима управ. одбора			560.205	560.205			627.600	627.600			626.581	626.581		
529	Остали лични расходи и накнаде			943.397	943.397			2.550.000	2.550.000			2.316.168	2.316.168		
530	Трошкови услуга на изради учинака			28.216.142	28.216.142			28.211.990	28.211.990			27.945.824	27.945.824		
531	Трошкови транспортних услуга			13.211	13.211			25.000	25.000			26.203	26.203		
532	Трошкови услуга одржавања			282.331	282.331			740.000	740.000			517.205	517.205		
535	Трошкови рекламе и пропаганде			2.083	2.083			20.000	20.000			21.867	21.867		
539	Трошкови осталих услуга			1.659.291	1.659.291			1.913.000	1.913.000			1.409.396	1.409.396		
540	Трошкови амортизације			2.521.162	2.521.162			3.300.000	3.300.000			2.851.815	2.851.815		
550	Трошкови непроизводних			1.387.515	1.387.515			744.000	744.000			597.816	597.816		

551	услуга Трошкови репрезентације	168.014	168.014	150.000	150.000	161.785	161.785		
552	Трошкови премије осигурања	375.274	375.274	366.000	366.000	324.772	324.772		
553	Трошкови платног промета	115.536	115.536	130.000	130.000	104.604	104.604		
554	Трошкови чланарина	143.153	143.153	130.000	130.000	132.712	132.712		
555	Трошкови пореза	166.875	166.875	96.000	96.000	53.558	53.558		
556	Трошкови доприноса	159.884	159.884	145.000	145.000	173.194	173.194		
559	Остали нематеријални трошкови	260.905	260.905	318.000	318.000	145.155	145.155		
562	Расходи камата	39.366	39.366	30.000	30.000	14.129	14.129		
563	Негативна курсна разлика	10.043	10.043						
570	Губици по основу расходовања и продаје	137.922	137.922						
574	Мањкови								
576	Расходи по основу директних отписа потраживања								
579	Остали непоменути расходи	110.586	110.586	370.000	370.000	63.004	63.004		
585	Обезвређење потраживања	51.096	51.096			174.020	174.020		
589	Обезвређење остале имовине								
631	Смањење вредности залиха недостављене призводње	353.013	353.013	358.950	358.950	232.950	232.950		
<b>УКУПНИ РАСХОДИ И ИЗДАЦИ</b>		<b>71.827.830</b>	<b>71.827.830</b>	<b>77.059.851</b>	<b>77.059.851</b>	<b>70.657.655</b>	<b>70.657.655</b>		

  
 Ј.П. „КОМУНАЛЦАЦ“ Кањижа



## Укупан приход

( у динарима)

Ред. бр.	Врста прихода услуге	Остварено 2014	План 2015	Процена 2015	Реализац. 2015	Индекс		
						5/4	5/3	6/4
1	2	3	4	5	6	7	8	9
1.	Сахрана – усл.	6.110.211	5.777.898	5.723.084	6.160.204	99,05	93,66	106,62
2.	Погр. опрема	6.435.100	6.301.420	6.256.377	6.639.599	99,29	97,22	105,37
3.	Маш. услуге и доп. смећа (конт.)	2.415.312	1.948.160	925.949	902.124	47,53	38,34	46,31
4.	Пијаца	3.604.816	3.827.180	3.298.573	3.098.351	86,19	91,50	85,41
5.	Зак. пиј. мест	2.233.220	2.801.920	1.868.857	1.862.064	66,70	83,68	66,46
6.	Одр. чист.	1.620.265	1.428.571	1.500.000	1.809.362	105,00	92,58	114,69
7.	Башт. одрж. зелених и цветних повр.	12.904.339	14.821.011	14.400.000	12.175.763	97,16	111,59	82,15
8.	Зоохигијена	1.718.499	2.899.960	2.300.000	2.374.838	79,31	133,84	81,89
9.	Цистерна	1.201.486	1.754.022	1.582.037	1.571.050	90,19	131,67	89,57
10.	Чишћ. димњ.	1.956.926	1.970.844	1.975.377	1.967.942	100,23	100,94	99,85
11.	Одр. гран. Прелаза	4.417.824	6.281.338	3.961.528	5.867.161	63,07	89,67	93,41
12.	Остали приходи (Закуп некр. прод. гробн. усл. поср. гран.)	1.090.100	1.019.600	736.442	680.224	72,23	67,56	66,71
	<b>СВЕГА :</b>	<b>45.708.101</b>	<b>50.831.923</b>	<b>44.528.224</b>	<b>45.108.314</b>	<b>87,60</b>	<b>97,42</b>	<b>88,74</b>
13.	Одржавање границе кооперанти	26.583.062	26.530.821	27.308.696	26.691.121	102,93	102,73	100,60
14.	Финансијски приходи (Приходи од камата)	189.644	300.000	373.937	348.726	124,65	197,18	116,24
	<b>УКУПНО:</b>	<b>72.480.807</b>	<b>77.662.744</b>	<b>72.210.857</b>	<b>72.148.161</b>	<b>92,98</b>	<b>99,63</b>	<b>92,90</b>

## Структура прихода процентуално

Ред. вр.	Врста прихода услуге	Остварено 2014	План 2015	Процена 2015	Реализац. 2015
1	2	3	4	5	6
1.	Сахрана – услуге	8,43	7,44	7,93	8,54
2.	Погребна опрема	8,88	8,11	8,66	9,20
3.	Машинске услуге и доп. смећа (контејнер)	3,33	2,51	1,28	1,25
4.	Пијаца	4,97	4,93	4,57	4,53
5.	Закуп пијачних места	3,08	3,61	2,59	2,58
6.	Одржавање чистоће и јавни тоалет	2,24	1,84	2,08	2,27
7.	Баштовани одржавање зелених и цвет. Површ.	17,80	22,18	19,94	17,97
8.	Зоохигијена	2,37	3,73	3,19	3,29
9.	Цистерна	1,66	2,26	2,19	2,18
10.	Чишћење димњака	2,70	2,54	2,74	2,73
11.	Одржавање граничног Прелаза	6,10	4,99	5,49	7,04
12.	Остали приходи (закуп некр. продаја гробница, усл. поср. гран.)	1,50	1,31	1,02	0,94
	<b>СВЕГА :</b>	<b>63,06</b>	<b>65,45</b>	<b>61,66</b>	<b>62,52</b>
13.	Одржавање границе кооперанти	36,68	34,16	37,82	36,99
14.	Финансијски приходи (Приходи од камата)	0,26	0,39	0,52	0,49
	<b>УКУПНО:</b>	<b>100,00</b>	<b>100,00</b>	<b>100,00</b>	<b>100,00</b>

### Укупни трошкови и расходи

( у динарима)

Ред бр.	Врста трошка (услуге)	Остварено 2014	План 2015	Процена 2015	Реализац. 2015	Индекс		
						5/4	5/3	6/4
1	2	3	4	5	6	7	8	9
1.	Наб. вред. робе	3.586.820	4.000.000	3.803.684	3.699.432	95,09	106,05	92,49
2.	Трошк. мат.	2.733.872	4.520.000	3.057.624	3.305.474	67,65	111,84	73,13
3.	Енергија	3.389.118	4.965.000	3.742.076	3.736.554	75,37	110,41	75,26
4.	Зарада, накн.зарада и остали лични расходи	25.944.619	26.526.911	24.880.781	24.966.186	93,79	95,90	94,12
5.	Произ. усл.	28.216.142	28.211.990	27.696.182	27.945.824	98,17	98,16	99,06
6.	Ост. услуге	1.956.916	2.698.000	2.510.165	1.974.671	93,04	128,27	73,19
7.	Аморт. и рез.	2.521.162	3.300.000	3.300.000	2.851.815	100,00	130,89	86,42
8.	Немат. трош.	2.777.156	2.079.000	838.811	1.707.725	40,35	30,20	82,14
9.	Фин. расходи и обезвређ. потр	349.013	400.000	240.786	237.024	60,20	68,99	59,26
10.	Смањење вредн. залиха	353.012	358.950	232.950	232.950	64,90	65,99	64,90
	<b>Укупно</b>	<b>71.827.830</b>	<b>77.059.851</b>	<b>70.303.059</b>	<b>70.657.655</b>	<b>91,23</b>	<b>97,88</b>	<b>91,69</b>

### Структура расхода процентуално

Ред бр.	Врста трошка (услуге)	Остварено 2014	План 2015	Процена 2015	Реализац. 2015
1	2	3	4	5	6
1.	Набавна вредност робе	4,99	5,19	5,41	5,24
2.	Трошкови материјала	3,81	5,87	4,35	4,68
3.	Енергија	4,72	6,44	5,32	5,29
4.	Зарада, накнада зарада и остали лични расходи	36,12	34,42	35,39	35,33
5.	Производне услуге	39,28	36,61	39,40	39,55
6.	Остале услуге	2,72	3,50	3,57	2,79
7.	Амортизација и режија	3,51	4,28	4,69	4,04
8.	Нематеријални трошкови	3,87	2,70	1,19	2,42
9.	Финансијски расходи и обезвређивање потражње	0,49	0,52	0,34	0,33
10.	Смањење вредн. залиха	0,49	0,47	0,33	0,33
	<b>Укупно</b>	<b>100,00</b>	<b>100,00</b>	<b>100,00</b>	<b>100,00</b>

## ИЗВОД ИЗ ЗАПИСНИКА

са IV редовне седнице Надзорног одбора Јавног предузећа за комуналне услуге „Комуналац“, Кањижа, која је одржана 21.06.2016. године у просторијама Јавног предузећа, на адреси Народни парк бр. 5, у Кањижи, са почетком у 12,00 часова.

Присутни су: Димитрије Павићевић, председник Надзорног одбора, Горан Ковачевић, члан Надзорног одбора, Карољ Дукаи, члан Надзорног одбора, Варњу Золтан, руководилац службе за одржавање зелених површина и зоохигијене, Ервин Палфи, директор предузећа и Радојка Атељевић, руководилац финансијско – рачуноводствене послова.

### Непотребно изостављено

Ад/3. Усвајање реализације Програма пословања Јавног предузећа за комуналне услуге “Комуналац” из Кањиже за 2015. годину.

Након изнетог образложења Надзорни одбор је једногласно донео

### ОДЛУКУ

1. Усваја се реализација Програма пословања за 2015. годину Јавног предузећа за комуналне услуге Комуналац из Кањиже. Материјал чини саставни део записника и налази се у прилогу.

2. Одлука из тачке 1. доставља се на сагласност надлежном органу оснивача.

Председник Надзорног одбора

Димитрије Павићевић с.р.

За тачност,  
Ервин Палфи  
Директор

